

HORNO ELÉCTRICO DE SOBREMESA HCM-400

ilumi
equipamiento comercial

GARANTÍA

1 AÑO
A NIVEL
NACIONAL





Cuerpo entero de
Acero Inoxidable

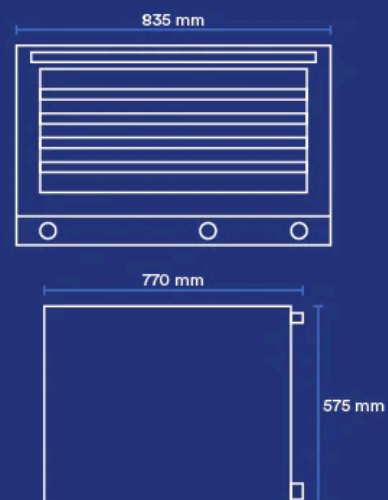


Horneado uniforme

Características

- 4 repisas
-  Circulación de aire caliente
-  Temperatura: 50°C a 300°C

Plano mecánico



Datos técnicos

Medidas de embalaje (mm)	An.900xFo.800xAl.620
Medidas de bandeja (mm)	An.400xFo.600xAl.50
Peso neto	60 Kg
Peso bruto	68 Kg
Voltaje	220-240V - 60HZ
Potencia	5.8 kW