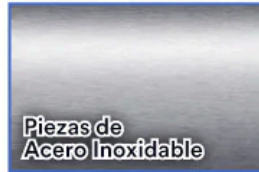


CONGELADOR HELADERO PREMIUM ICL-1200





ilumi
equipamiento comercial



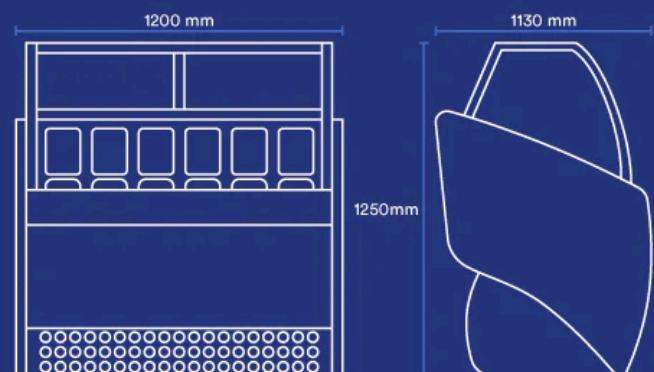
GARANTÍA
1 AÑO
A NIVEL
NACIONAL

Foto referencial

Características

-  Refrigerante ecológico R404a
-  Temperatura: -16°C a -22°C
-  Compresor de alto performance, permite ahorrar energía
-  12 pozas de 4 litros

Plano mecánico



Datos técnicos

Medidas de embalaje (mm)	An.1280xFo.1200xAl.1300
Peso neto	90 Kg
Peso bruto	105 Kg
Voltaje	220-240V - 60HZ
Potencia	1260 W