

# MÁQUINA DE HELADO ARTESANAL MHA-20S

**ilumi**  
equipamiento comercial



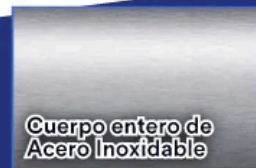
**GARANTÍA**  
**2 AÑOS**  
A NIVEL  
NACIONAL



Controlador digital



Helados con  
mejor textura



Cuerpo entero de  
Acero Inoxidable






Protección  
Anti Shock

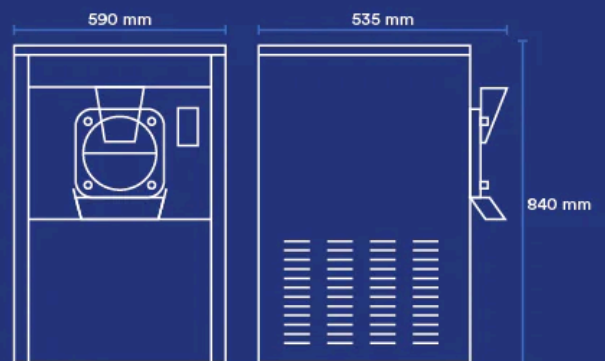


Compresor Ecológico

## Características

-  Refrigerante ecológico R404a
-  Equipo de sobremesa
-  Compresor de alto performance, permite ahorrar energía

## Plano mecánico



## Datos técnicos

Medidas de embalaje (mm)	An.600xFo.545xAl.850
Peso neto	80 Kg
Peso bruto	90 Kg
Capacidad de producción	20 Lts/h
Voltaje	220-240V - 60HZ
Potencia	1600 W